

漏えい検知部 (I) 型



STG25MT1F

- 流量式微小漏えい警告
- 閉そく圧力異常警告
- 調整圧力異常警告
- 電池電圧低下警告
- 遮断異常警告

基本機能

漏えい検知部 (I) 型は液化石油ガス供給設備における供給管 (埋設管を含む) の微小漏えいを検知します。

特に埋設管を維持管理する上で欠くことの出来ないものです。

ガス使用の停止する時間帯 (夜間・深夜等) のガスの流れの有無を、漏えい検知部 (I) 型が監視し、供給管の漏えいを検知します。

さらに、漏えい検知部 (I) 型に内蔵されている圧力センサにより、供給管の圧力監視を行います。

漏えい検知部(I)型の各部の名称・働き

テスト遮断スイッチ

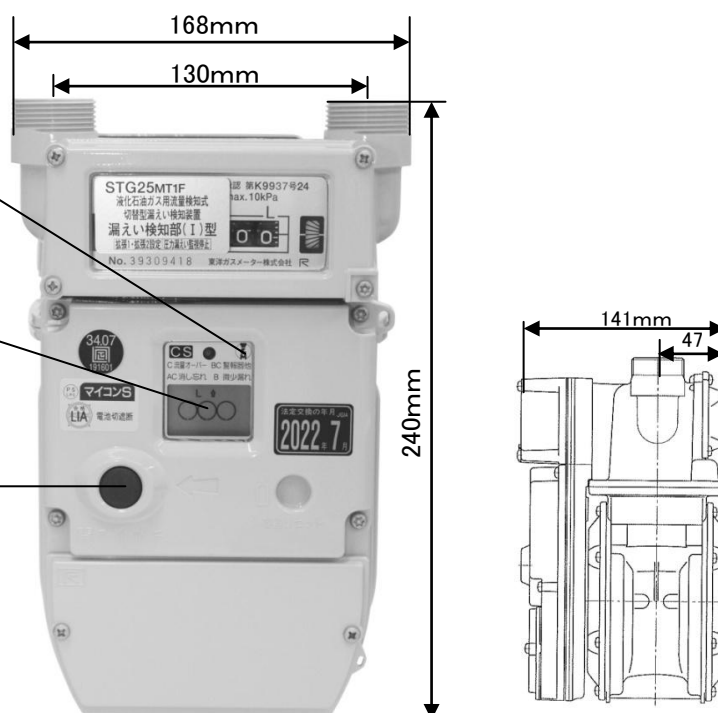
出荷モードの解除や、異常警告（遮断弁が閉じていない場合）の解除を行うときに使用します。

セキュリティ表示

装置が異常を検知したとき、液晶表示や赤ランプの点滅で警告を発します。

遮断弁開スイッチ

検知部内の遮断弁を開放させる時に使用します。



項 目	仕 様	
型 式	STG25MT1F (Fは“漏えい検知部(I)型”の意味です)	
気 密	10. 0kPa	
常 用 圧 力	2. 3～3. 5kPa	
警 告 機 能	流量式微小漏えい	約30日間継続して微小流量(3L/h以上)が発生した場合
	閉そく圧力異常	親子式差圧調整器の閉そく圧力が3. 5kPaを超える状態が連続して15回発生した場合
	調整圧力異常	親子式差圧調整器の調整圧力が2. 3～3. 3kPaの範囲を外れる状態が、30日間で15回以上発生した場合
	電池電圧低下	電池電圧低下をチェックし所定の値以下になった場合
	そ の 他	遮断異常警告
警 告 表 示 方 法	液晶表示+赤色発光ダイオード点滅表示	
通 信 方 法	共通型電文方式	
通 信 機 能	セキュリティ情報、センターローディング、センター開、センター・緊急遮断	
接 続	口金中心距離: 130mm 本体口金ネジ: M36×2	
寸 法	H240×W168×D141mm	
質 量	約2. 8kg	



東洋ガスメーター株式会社

<http://www.toyogasmeter.co.jp/>

本社・本社工場 〒933-0295 富山県射水市2795番地 TEL 0766-86-0531
営業部(七美工場) 〒933-0234 富山県射水市海老江七軒1番地 TEL 0766-86-8855

札幌 TEL 011-893-1032 中部 TEL 052-502-2139 広島 TEL 082-544-1484
東北 TEL 022-306-2025 北陸 TEL 0766-86-8855 九州 TEL 092-586-1535
関東 TEL 048-771-3391 近畿 TEL 072-621-6830 鹿児島 TEL 099-252-3271