

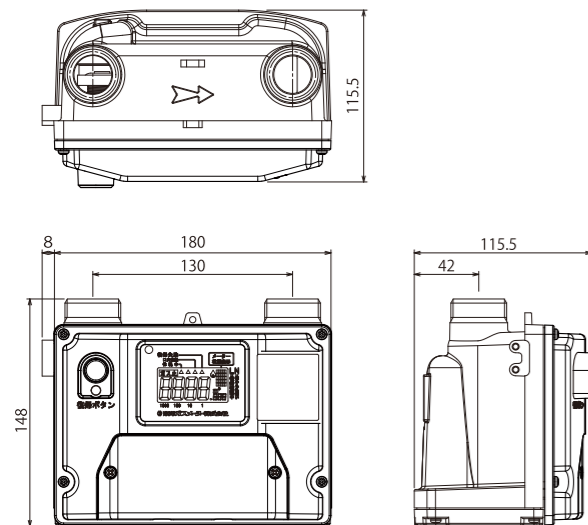
■標準仕様

項目	型式名	MU16	MU25	MU4	MU6
使用気体		都市ガス用			
使用最大流量		1.6m ³ /h	2.5m ³ /h	4m ³ /h	6m ³ /h
計量部	口金ネジ	M34×1.5 W36.3 山11.5 W36.9 山11			
	口金中心距離	130mm			
	ガス入口	左入口			
	使用最大圧力	3.5kPa			
	最大指示量	9999.999m ³			
	最小指示量	1L			
	外部気密圧力	10kPa			
	外形寸法(口金部は除く)	188mm(幅)×115.5mm(奥行)×148mm(高さ)			
	質量	約1.7kg			
	色	全表面:オフホワイト			

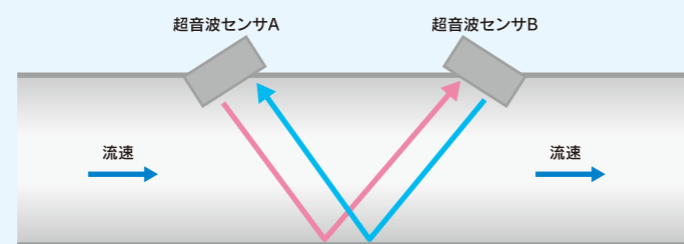


MU16 MU25 MU4 MU6

■寸法図(mm)



■超音波式ガスメーターのしくみ



ガス流路に、2つの超音波センサ「A」「B」を設置します。A→Bの超音波が届く時間と、B→Aの超音波が届く時間を測定すると、2つの超音波が届く時間差によりガスの「流速」が得られます。その「流速」に流路の「断面積」を乗じることでガス流量が得られます。東洋ガスメーターでは、独自の流路内整流技術などにより、正確な流速測定を可能にしています。

多機能 × コンパクト × 高性能
MULTIFUNCTIONAL COMPACT HIGH PERFORMANCE

MU型保安ガスメーター

MU16 MU25 MU4 MU6



東洋ガスメーター株式会社

本社・工場

〒933-0295 富山県射水市本江2795番地 TEL.0766-86-0531

- 札幌営業所 〒004-0042 北海道札幌市厚別区大谷地西5-2-1 TEL.011-893-1032
- 東北支店 〒981-1105 宮城県仙台市太白区西中田7-24-3 TEL.022-306-2025
- 関東支店 〒362-0037 埼玉県上尾市上町1-5-3 TEL.048-771-3391
- 中部支店 〒452-0824 愛知県名古屋市区西も原町73 TEL.052-502-2139
- 北陸営業所 〒933-0234 富山県射水市海老江七軒1番地 TEL.0766-86-8855

本社営業部・七美工場

〒933-0234 富山県射水市海老江七軒1番地 TEL.0766-86-8855

- 近畿支店 〒567-0876 大阪府茨木市天王2-11-1 TEL.072-621-6830
- 広島営業所 〒730-0053 広島県広島市中区東千田町1-3-17 TEL.082-544-1484
- 九州支店 〒816-0941 福岡県大野城市東大利4-2-1プラザ大野城101 TEL.092-586-1535
- 鹿児島営業所 〒890-0026 鹿児島県鹿児島市原良3丁目12-34-2F TEL.099-252-3271

※カタログに記載されている仕様は商品改良のため予告なく変更することがあります。



液晶パネルに事象表示機能を追加。 コンパクトなボディに大きな「安心・安全」を。

従来の膜式に比べ、より早く正確に計測を行う
先進の「超音波式ガスメーター」、
都市部の住環境に調和する、
スタイリッシュでコンパクトなMU型。

多機能液晶パネル

スタイリッシュな
コンパクトボディ

事象表示で動作パターンを
わかりやすく表示します。



液晶パネル内に、ドットのアルファベット文字で表す「事象表示」を追加しました。遮断や警報などの事象をパターン表示します。お客さまへの現状説明や復帰方法の説明が、従来より早く的確に行えます。

機能一覧

項目	内容	LCD	LED
合計流量 オーバー遮断	●ガス栓の誤開放、ゴム管外れなどメーター下流側に異常な大流量が流れた場合に遮断。	Q	パターン⑥
個別流量 オーバー遮断	●メーター号数別に数値を設定。	K	パターン⑥
継続使用時間 オーバー遮断	●ガス機器の消し忘れなどによる異常長時間使用の場合に遮断。 ●1.6~6号共通でガス消費熱量区分に応じた継続使用時間を設定。	J	パターン②
逆流検出遮断	●メーターを逆付けにして使用した場合に遮断。 ※復帰ボタンによる復帰不可	R	パターン①
遮断中流量有遮断	●メーターが遮断状態でガスの流れを検出した時、遮断信号を出力する。	※前遮断事象を表示	—
復帰漏洩確認遮断	●遮断弁復帰操作の後、ガス圧を監視して、ガス圧の低下がなければガス使用が可能となる。ガス圧の低下があれば再遮断する。	▲(復帰失敗) ※前遮断事象を表示	前遮断事象の パターン
警報器遮断	●警報器との連動遮断。	A	パターン①
感震遮断	●約200ガル(震度5強相当)以上の地震発生時に遮断。	G	パターン①
圧力低下遮断	●メーターのガス供給圧力が所定値(初期値:0.85kPa)以下になった場合に遮断。	P	パターン①
圧力上昇遮断	●メーターのガス供給圧力が所定値(初期値:4.2kPa)以上になった場合に遮断。	O	パターン①
センサ異常遮断	●超音波ガスメーターの計測部が異常な状態になった場合に遮断表示。 ※復帰ボタンによる復帰不可の場合あり	X	パターン①
テスト遮断	●超音波ガスメーターの起動、休止する場合。(テスト遮断から40秒で休止モードへ移行)	T	パターン③
休止モード	●メーターが休止した状態であり、テスト遮断することで起動する。	▲(休眠中)	—
センタ遮断	●センタから遮断命令を受信した場合に、遮断。 ※復帰ボタンによる復帰不可	C	パターン①
通常電池電圧 低下遮断(警報)	●電池電圧が所定値以下になった場合に遮断または警報表示。	V	パターン④
常時電池電圧 低下遮断	※復帰ボタンによる復帰不可	Y	—
内管漏洩警報	●ガスの流量を所定日数(初期値:30日間)連続して検出した場合は、ガス漏れの疑いありと警報表示する。	N ▲	パターン④
データ書込 異常警報	●メーターの保有するデータに何らかの原因で異常が生じた時、警報表示。	m	パターン①
口火流量登録	●常時口火を使用する場合は、誤警報防止のために口火流量を登録することが可能。	▲(口火登録)	—
通信機能	●Aライン通信とUバス通信の2種類の通信機能を装備している。	—	—

超音波式「MU型保安ガスメーター」先進の機能

1 多機能

内管漏洩検知の高度化

内管漏洩を高精度な検出で検知し、警報表示をすることができます。不要な警報による出動回数を減少させ、コスト低減に貢献します。

復帰漏洩確認の時間を短縮

何らかの理由で遮断した後、復帰操作をした場合に、従来2分程度かかっていた漏洩確認時間を短縮。復帰後すぐに使うことができ、お客さまをお待たせすることがありません。

流量に関係なく瞬時に計測

1.6号から6号まで、流量の大小に関係なく一定時間で素早く流量を検出。設定値をオーバーした場合は、合計流量で6~30秒以内、個別流量で30~60秒以内で遮断します。



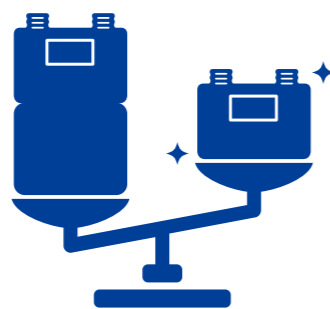
2 軽量・コンパクト

建物の外観にマッチする コンパクトボディ

高度な性能を幅180×高さ148×奥行115.5ミリのコンパクトなボディに凝縮しました。スタイリッシュなフォルムで、新築住宅やマンションなどの美観を損ねることなく設置することができます。

作業性の向上と省エネ化

メーターの軽量化・コンパクト化で、これまでスペース的に設置が困難だったり、設置作業が難しかった場所にも設置ができるようになりました。また、使用する部品点数も少ない為、製造時における省資源・省エネルギー化に貢献します。



3 高性能

正確な計測と親切な表示

電子化により、表示指針値と内部指針値にずれが生じることがありません。機器任せの自動検針でも極めて正確に計測するため安心です。また、動作音がないため静粛性にも優れています。

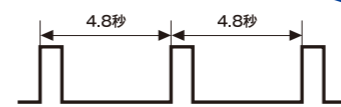
次世代通信 インターフェースを搭載

本器はAラインとUバス2種類の通信機能を持ち、自動検針、自動通報、設備監視サービスなどに対応しています。また将来的には、高速通信機能搭載などへの拡張性も十分です。

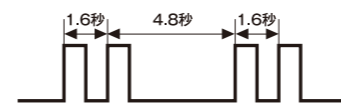


LED表示パターン

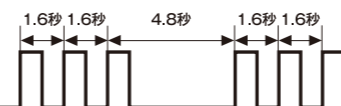
パターン①



パターン②



パターン③



パターン④

