

LPガス・都市ガス用メーター

MT型ガスメーター



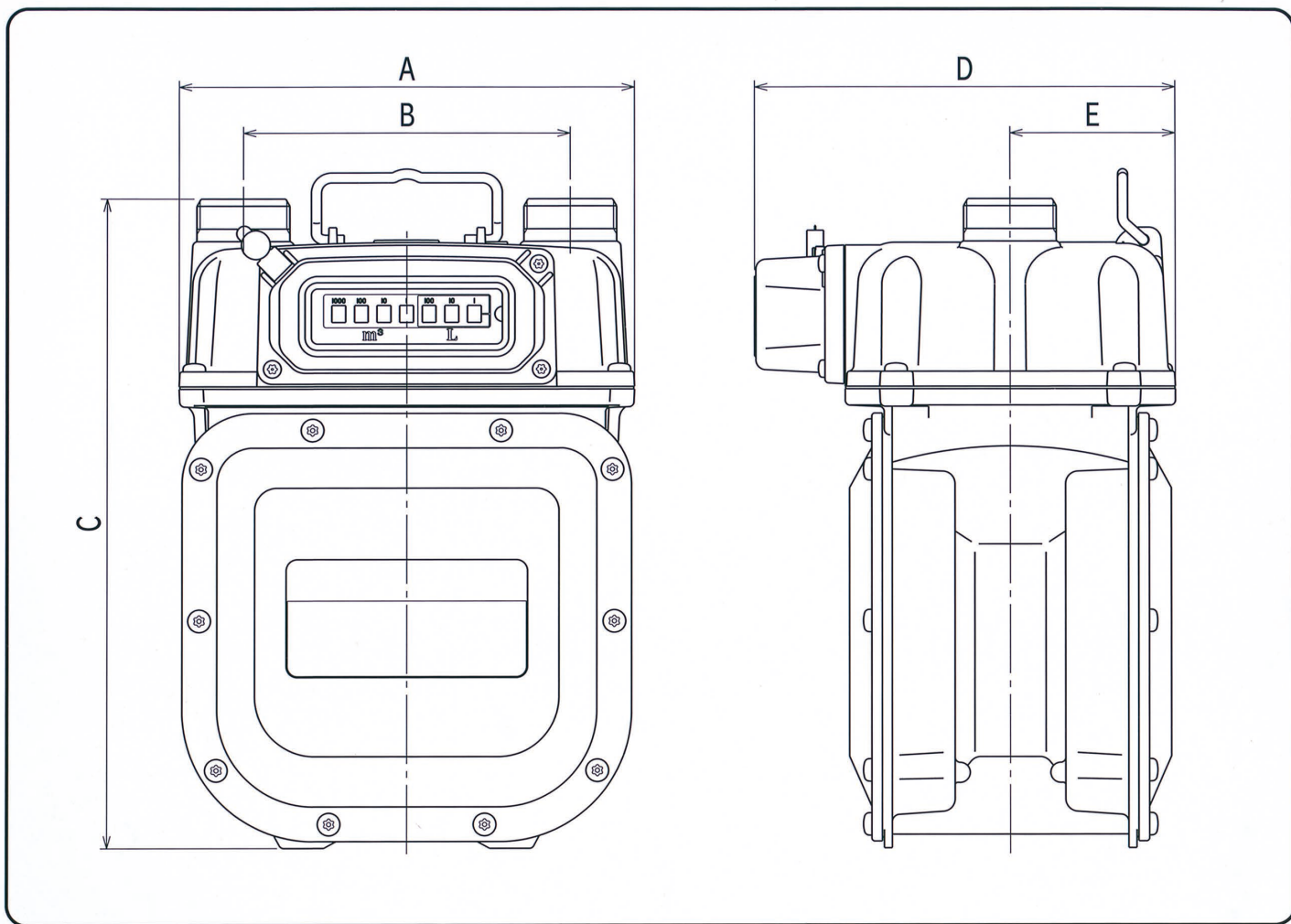
新号数対応
 小型大容量
 高性能(器差整合機構)
 小流量感度
 抜群の信頼性

MT10

■ガスメーター諸元表

項目 型式	使用最大流量	計量室体積	使用最大圧力		最大指示量	最小目盛	口金ねじ	接続管径	質量
			都市ガス	LPガス					
MTC4	4m³/h	0.9L/rev	3.5kpa	10kpa	9999.999m³	0.2L	W28.3 山 12、W36.3 山 11.5 W36.9 山 11、M34×1.5	15A(1/2B) 20A(3/4B)	約2.8kg
MTC6	6m³/h	1.5L/rev	3.5kpa	10kpa	9999.999m³	0.2L	W36.3 山 11.5、W36.9 山 11 M34×1.5	20A(3/4B)	約3.2kg
MT10	10m³/h	3L/rev	3.5kpa	10kpa	99999.999m³	0.2L	W46.3 山 11.5	25A(1B)	約5.8kg
MT25P	25m³/h	10L/rev	3.5kpa	10kpa	999999.99m³	2L	W 62 山 11	40A(1 1/2B)	約21kg
MT40	40m³/h	25L/rev	3.5kpa	10kpa	999999.99m³	2L	W 76 山 11	50A(2B)	約37kg
MT65	65m³/h	25L/rev	3.5kpa	10kpa	999999.99m³	2L	W 76 山 11	50A(2B)	約37kg

■ガスメーターの外観寸法



単位 mm

項目 型式	A (幅)	B (口金スパン)	C (高さ)	D (幅)	E (口金中心～背面)
MTC4	173	130	240	154	59
MTC6	181	130	259	168	66
MT10	226	130	311	218	90
MT25P	400	220	482	373	156
MT40	490	320	636	410	190
MT65	490	320	636	410	190

 **東洋ガスメーター株式会社**

ホームページ www.toyogasmeter.co.jp/

本社・工場 〒933-0295 富山県新湊市本江2795番地 ☎(0766)86-8855 FAX(0766)86-0494
 七美工場 〒933-0234 富山県新湊市海老江七軒1番地 ☎(0766)86-3900 FAX(0766)86-3905
 札幌 ☎(011)893-1032 水戸 ☎(029)243-3947 広島 ☎(082)263-8085
 盛岡 ☎(019)647-9207 南関東 ☎(046)276-8331 米子 ☎(0859)24-3035
 仙台 ☎(022)286-6185 名古屋 ☎(052)502-2139 高知 ☎(088)831-7454
 東京 ☎(03)3846-8211 北陸 ☎(0766)86-8855 福岡 ☎(092)586-1535
 北関東 ☎(048)771-3391 大阪 ☎(06)6878-5455 鹿児島 ☎(099)252-3271

このカタログに掲載されている内容および仕様は性能向上のため予告なく変更することがあります。
 ご不明な点がございましたらお近くに当社支店・営業所・出張所までご相談ください。

取り扱い事業者

EK03JS10aK