

小型高性能多目的用
ニューテクノロジー

マイコンメーター TYPE MTC10



・高機能設計による
計量の高性能化

・小型・軽量化による
施工性向上

・幅広い用途に対応可能

・小流量域の視認性向上

ニュータイプMTC10型マイコンメーターの特長

● 小型・軽量化による施工性向上

高性能計量を達成するための特殊設計により、計量の高性能化を確保しました。その結果、従来の当社MT10型メーターと比較して、体積で30%、質量で1.2kg(製品質量：約5kg)軽減できたことにより、マイコンメーターの運搬・交換・設置が容易になります。小型化したことによる性能の確保は、長期信頼性試験を行い安定性を確保しています。

● 幅広い用途に対応可能

マイコンの種類として、普及型V3及び汎用型仕様があり、家庭用、業務用及び自動検針用に幅広く対応することが可能です。また様々な温度環境に対応するため、一般仕様の他に寒冷地仕様も用意しております。

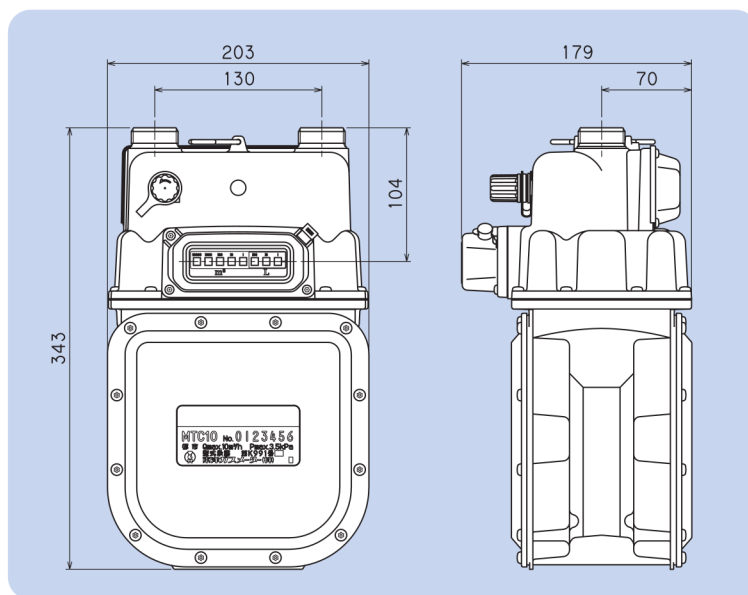
● 小流量域の視認性向上

L桁を3桁とすることにより、最小目盛りが0.2Lとなり、小流量域でのガス使用状態が容易に確認できます。

● マイコンメーター本体仕様

| 項目 | 名称 | MTC10 |
|--------------------|----|--|
| 使用最大流量 | | 10m ³ /h |
| 計量室体積 | | 2.1L/rev |
| 使用最大圧力 | | 3.5kPa |
| 最大指示値 | | 99999.999m ³ |
| 最小目盛 | | 0.2L |
| 口金ねじ 及び 接続管径 | | W36.3 山11.5 20A(3/4B) W36.9 山11 20A(3/4B) M34 P 1.5 20A(3/4B) W46.1 山11.5 25A(1B) |
| 質量 | | 約5.0kg |
| マイコンの種類 | | 普及型、汎用型 |

● MTC10 外観図



● 保安機能仕様

※1：普及型のみ、※2：汎用型のみ

| | |
|--------|--|
| 保安機能 | 合計流量オーバー遮断、個別流量オーバー遮断、継続使用時間オーバー遮断、圧力低下遮断、感震遮断 内管漏えい検知機能、復帰漏えい確認、外部信号入力遮断(オプション) |
| 動作監視機能 | 電池電圧低下遮断、電池電圧異常低下遮断 ^{*1} 、マイコン動作停止検出遮断 ^{*1} 電池電圧低下警報 ^{*2} 、流量オーバー警報 ^{*2} 、設定値異常警報 ^{*2} |
| その他 | テスト遮断、口火登録、熱量変更機能、遮断履歴記録機能 ^{*1} 、保安機能の設定、センタ通信 ^{*2} |

東洋ガスメーター株式会社


ホームページ：www.toyogasmeter.co.jp/

本社・工場 〒933-0295 富山県射水市本江 2795 TEL(0766)86-0531 / FAX(0766)86-0494

営業部 〒933-0234 富山県射水市海老江七軒1 TEL(0766)86-8855 / FAX(0766)86-8209

七美工場 〒933-0234 富山県射水市海老江七軒1 TEL(0766)86-3900 / FAX(0766)86-3905

このカタログに掲載されている内容および仕様は、性能向上のため予告なく変更することがあります。ご不明な点がありましたら、お近くの当社支店・営業所までご相談ください。当社支店・営業所のご連絡先については、当社ホームページのトップページ「企業情報」→サービス拠点・アクセスにて検索をお願いします。

 正しく安全にお使いいただくために、ご使用前に必ず「取扱説明書」をよくお読みください。