

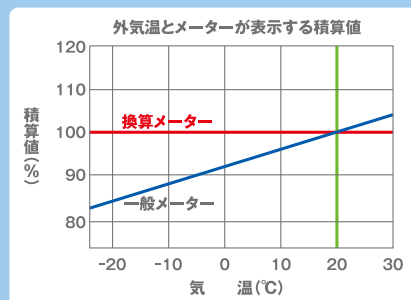
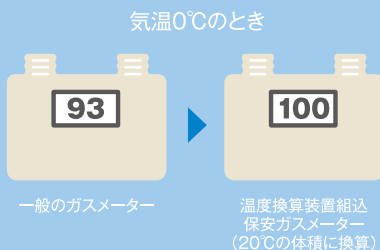
# E・E4型温度換算装置組込 保安ガスメーター

ETG25TMTH-M(W)・ETG4TMTH-M(W)  
ETG25MTU-M(W)



Point 1

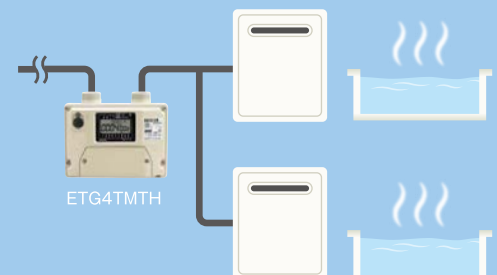
外気温の影響で収縮・膨張するLPガスの体積を  
基準温度(20°C)相当の体積に換算して積算



※詳しくは裏面の説明をお読みください。

Point 2

4号の超音波式ガスメーターに  
業界初の温度換算装置を組込



ETG25TMTH-M(W)・ETG4TMTH-M(W)・ETG25MTU-M(W)

## 外気温の影響によるガス体積の変化と積算表示の関係

	冬期(外気温が低い)	基準温度	夏期(外気温が高い)
温度による体積の変化	<p>冬期に温度が低くなると、ガス体積が収縮し風船は縮む</p> <p>.....</p> <p>気温が0°Cに下がれば、基準温度に対し、ガス体積が約6.8%収縮する。</p>	<p>基準温度</p> <p>.....</p> <p>基準温度を20°Cとし、このガス体積を基準とする。</p>	<p>夏期に温度が高くなると、ガス体積が膨張し風船は膨らむ</p> <p>.....</p> <p>気温が30°Cに上がれば、基準温度に対し、ガス体積が約3.4%膨張する。</p>
温度換算装置組込ガスメーター	<p>約6.8%収縮したガス体積を基準温度の体積に換算して積算する。</p>	<p>計測したガス体積をそのまま積算する。</p>	<p>約3.4%膨張したガス体積を基準温度の体積に換算して積算する。</p>
一般のガスメーター	<p>約6.8%収縮したガス体積をそのまま積算する。</p>	<p>計測したガス体積をそのまま積算する。</p>	<p>約3.4%膨張したガス体積をそのまま積算する。</p>

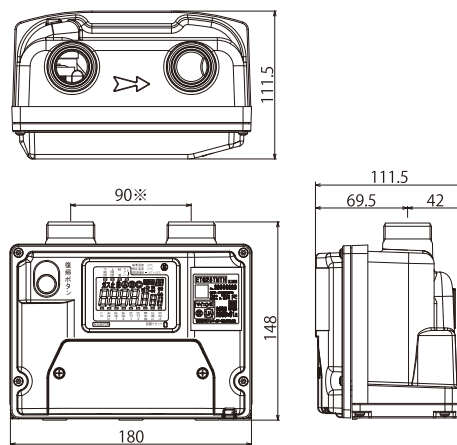
### 標準仕様

項目	型式名	ETG25TMTU	ETG25TMTM ETG4TMTH
使用最大流量		ETG25: 2.5m <sup>3</sup> /h、ETG4: 4.0m <sup>3</sup> /h	
常用使用圧力		2.3~3.5kPa	
気密試験圧力		10kPa	
カウンター桁数		9999.999m <sup>3</sup>	
ガス入口		左入口	
口金ネジ		M36×2	
口金中心距離		-M/-MP※:90mm、-W/-WP※:130mm	
質量		約1.6kg	
外形寸法		H148×W180×D111.5(mm)	
基準温度		20°C	
規定温度		23°C	
換算温度範囲		-10°C~+40°C	
使用温度範囲		-30°C~+60°C	
表示		LCD表示及び一部LED(1灯)による点滅表示	
遮断機能		合計流量遮断、増加流量遮断、使用時間遮断、復帰安全確認中遮断、ガス警報器作動遮断、外部1作動遮断、圧力低下遮断、感震器作動遮断、テスト遮断、電池電圧低下遮断、検定有効期間満了遮断	
遠隔遮断弁開閉機能		無	有
警告機能		流量式微小漏洩警告、圧力式微小漏洩警告、警報器電源プラグ抜け警告、調整圧力異常警告、閉塞圧力異常警告、遮断異常警告、電池電圧低下警告、検定有効期間満了警告	
通信機能(Nライン/Uバス)		自動検針、残量管理、セキュリティ情報、センターローディング、センター開、センター遮断、緊急遮断、自動切替通報、メーター情報電文	
器具識別機能		無	有
可視光通信機能(スマピタ)		無	有
その他の機能		口火登録、メーター状態確認、スイッチ設定、自動設定の部分停止、圧力監視の部分停止、個別積算、指定日数センター遮断、使用量リミッタ警告・遮断、設定値移植機能、使用時間遮断予告2分前出力、外部2(外部1との切換式)	

自己診断機能	メーター異常遮断・警告・脈動警告
色	全表面：ライトグレー
パルス仕様 (-M P / -W P)	《パルス単位》 1L/P、10L/P(標準仕様)、100L/P、1000L/P
	《出力方式》 半導体式(2線)
	《電気的條件》 定格容量電圧：DC24V 定格容量電流：10mA ON抵抗：140Ω以下 絶縁抵抗：10MΩ以上 (DC250V以下)
	《論理的條件》 パルス幅：150~250mS

※Pはパルス仕様

### 寸法図(mm)



※ETG25TMTM-W・ETG4TMTH-W、ETG25TMTU-Wは130mm

