

E・E4型保安ガスメーター

ETG25MTH-M(W)・ETG4MTH-M(W)

これからのガスメーターの基本形。

保安標準
モデル



ETG25MTH L.P.G.
No. 30000000
型式K 172号2020
Pmax: 10kPa
Qmax: 2.5m³/h
マイコンE
有効期限 191601
2030年04月
東洋ガスメーター株式会社

Point
1

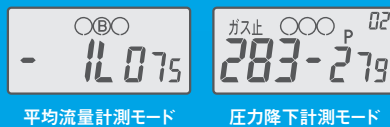
器具識別機能による
保安の高度化を実現



ガスの流量変化を監視することで、ファンヒーターと給湯器の使用を推定する機能を搭載しています。季節の変わり目に発生しやすい不要遮断を回避することができ、出動コストの減少、消費者様の不満防止に繋がります。

Point
2

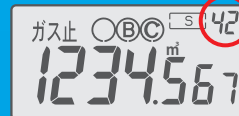
漏洩確認機能による
漏洩検査の効率化を実現



復帰ボタン操作によって、微小漏洩日数や所定時間の平均流量及び圧力降下量をメーターに表示することができます。漏洩箇所との切り分けや漏洩量の推定を行い、漏洩検査の効率化に活用いただく機能です。

Point
3

遮断時補助機能による
現場対応の迅速化を実現



メーター遮断時に、遮断原因に応じた遮断詳細値を液晶に表示します。「A・B・C・R・P」の表示だけでは区別できなかった遮断原因を区別することが可能になり、素早い現場対応に繋がります。

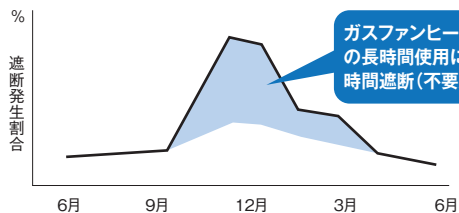
E・E4型保安ガスメーター

保安標準モデル

ETG25MTH-M(W)・ETG4MTH-M(W)

器具識別機能

使用時間遮断発生割合 弊社集中監視センター調べ (2016.7~2017.6)



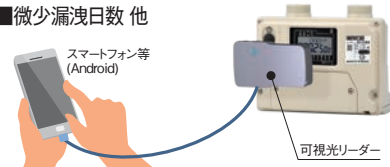
秋から冬にかけての給湯器やガスファンヒーターの使用によって発生する不要遮断を回避します。消費者様の不満を未然に防止し、販売店様の出勤・問い合わせ減少にも繋がり、コストの削減にも貢献します。



可視光通信機能「スマピタ」

別売の専用リーダーでメーターのLED信号を読み取ることで、以下の情報が取得可能です。

- メーター定期検針値▶検針の効率化に対応
- 個別積算値
- ロードサーベイデータ
- 過去の遮断履歴(10回分)
- 微小漏洩日数 他



器具識別機能による個別積算

ファンヒーターと給湯器の使用を推定する器具識別機能により、本器具で使われたガス量を個別積算カウンタに積算します。

ガス使用開始時発呼機能

ガス使用時に発呼する機能です。別荘やコテージ等ガスの使用頻度が不定期な現場で、お客様の入室状況が集中監視センターでわかります。

通信関連機能の高機能化が標準

- U-bus搭載
- NCUアタッチメント
- ピタットプッシュ



標準仕様

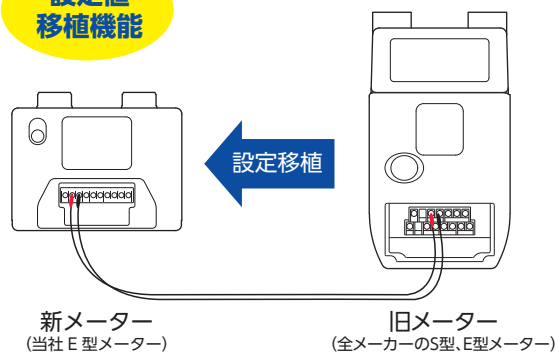
| 名称 | ETG25MTH-M ETG25MTH-MP ETG4MTH-M ETG4MTH-MP | ETG25MTH-W ETG25MTH-WP ETG4MTH-W ETG4MTH-WP |
|-------------------|--|--|
| 項目 | | |
| 使用最大流量 | ETG25: 2.5m ³ /h、ETG4: 4.0m ³ /h | |
| 常用使用圧力 | 2.3~3.5kPa | |
| 気密試験圧力 | 10kPa | |
| カウンター桁数 | 9999.999m ³ | |
| ガス入口 | 左入口 | |
| 口金ネジ | M36×2 | |
| 口金中心距離 | 90mm | 130mm |
| 質量 | 約1.6kg | |
| 外形寸法 | H148×W180×D111.5(mm) | |
| 使用温度範囲 | -30℃~+60℃ | |
| 表示 | LCD表示及び一部LED(1灯)による点滅表示 | |
| 遮断機能 | 合計流量遮断、増加流量遮断、使用時間遮断、復帰安全確認中遮断、ガス警報器作動遮断、感震器作動遮断、外部1作動遮断、テスト遮断、圧力低下遮断、電池電圧低下遮断、検定有効期間満了遮断、遠隔遮断弁閉 | |
| 警告機能 | 流量式微小漏洩警告、圧力式微小漏洩警告、調整圧力異常警告、閉塞圧力異常警告、警報器電源プラグ抜け警告、遮断異常警告、電池電圧低下警告、検定有効期間満了警告 | |
| 通信機能 (Nライン/U-bus) | 自動検針、残量管理、セキュリティ情報、センターローディング、センター遮断、緊急遮断、センター開、自動切替通報、メーター情報電文、ロードサーベイ | |
| その他の機能 | 口火登録、メーター状態確認、スイッチ設定、自動設定の部分停止、圧力監視の部分停止、個別積算、指定日数センター遮断、使用量リミッタ警告・遮断、設定値移植機能、使用時間遮断予告2分前出力、可視光通信、外部2(外部1との切換式)、弁開端子(U-busとの切換式) | |
| 色 | 全表面: ライトグレー | |

| | | |
|-----------------|---------|--|
| パルス仕様 (-MP/-WP) | 《パルス単位》 | 1L/P、10L/P(標準仕様)、100L/P、1000L/P |
| | 《出力方式》 | 半導体式(2線) |
| | 《電気的条件》 | 定格容量電圧: DC24V 定格容量電流: 10mA ON抵抗: 140Ω以下 絶縁抵抗: 10MΩ以上 (DC250V以下) |
| | 《論理的条件》 | パルス幅: 150~250ms |

当社オリジナル機能

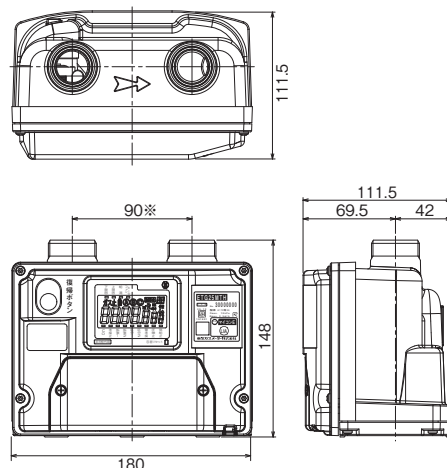
設定値移植機能

他社製メーターからでも移植可能です。



メーター交換時、ケーブル接続と簡単な操作で旧メーターの設定状態をコピーします。メーター交換直後の不要な迷惑遮断や配送漏れによるガス切れを防止します。

寸法図 (mm) ETG25MTH-M・ETG4MTH-M



※ETG25MTH-W、ETG4MTH-Wは130mm

