

# 漏えい検知部

ETG25MTF-M(W)

軽量・コンパクト・高性能。



液化石油ガス用流量検知式切替型漏えい検知装置  
 漏えい検知部(1)型 <拡張1・拡張2設定> <圧力漏えい監視停止>

〇〇 25.0

ETG25MTF

容器リセット

流量検知式切替型  
 漏洩検知装  
 (漏洩検知部)

LIA No. 304908

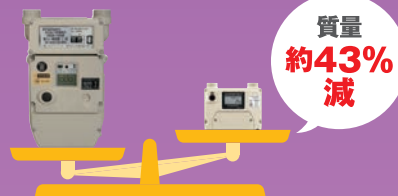
交換期間 2030年

製造年月 2020.1

東洋ガスメーター株式会社

Point 1

約1.2kgの軽量化と小型化による作業性の向上を実現



質量  
 約43%  
 減

膜式の漏えい検知部と比較して、約1.2kgの軽量化と小型化を実現しました。省スペース化と作業性の向上に貢献します。

Point 2

流量式微小漏えい判定の精度向上による誤警告防止

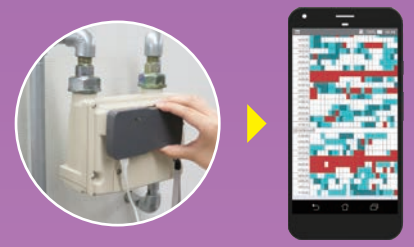


24時間営業の飲食店等における流量式微小漏えい警告(B警告)の誤表示を減らすことができます。※裏面の判定例を参照ください。

Point 3

過去30日間の流量履歴の確認が可能

※データの取得にはスマピタ(別売)を利用します。



## スマホで過去30日の漏れ量を確認

可視光通信にて、過去30日分の1時間ごとのガス漏れ量が取得でき、時間帯別の漏れ量の調査が一度で行えます。



## 高性能な通信機器の設置が可能

- Uバス搭載
- NCUアタッチメントによる簡単取り付け



## 復帰ボタンでの表示切替により、漏えい情報の表示や計測が可能

- 流量微小漏えいの経過日数を表示



- 瞬时流量を表示



- 更に燃焼器具を止めた平均流量の測定により、メーター下流側の漏えい流量を計測可能

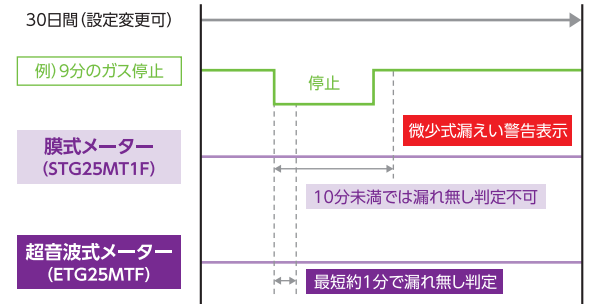


## 標準仕様

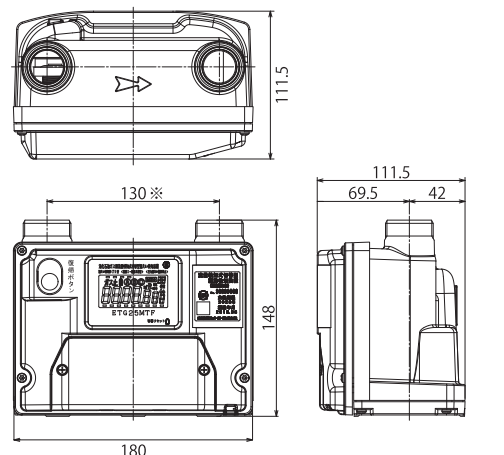
項目	機種名	ETG25MTF-M	ETG25MTF-W
計量部	使用気体	LPガス	
	使用最大流量	2.5m <sup>3</sup> /h	
	口金寸法	M36×2	
	口金中心距離	90mm	130mm
	ガス入口	左入口	
	使用最大圧力	10kPa	
	常用圧力	2.3~3.5kPa	
	気密試験圧力	10kPa	
	カウンタ桁数	999L	
遮断部	作動方法	ドライバ回路による2相励磁バイポーラ駆動	
	動作入力	電子回路により、駆動パターンへの入力	
	復帰操作	弁開ボタンによる手動復帰(復帰安全機能付)	
制御部	弁気密	0.55L/h以下(4.2kPa)	
	異常表示方法	LCD表示及びLED(1灯)による点滅表示	
	遮断機能	合計流量遮断、増加流量遮断、圧力低下遮断、復帰安全確認中遮断、ガス漏れ警報器作動遮断、外部機器1作動遮断、テスト遮断、電池電圧低下遮断	
	警告機能	流量式微小漏えい警告、警報器電源プラグ抜け警告、調整圧力異常警告、閉塞圧力異常警告、遮断異常警告、電池電圧低下警告、交換期限警告(製造後10.5年)	
	表示機能	流量あり表示、学習状態表示、容器リセット表示	
	その他の機能	ロードサーベイ、メーター状態確認、漏えい量確認機能、拡張1・拡張2設定変更機能、圧力漏えい監視停止、スマホ(別売)	
通信部	自己診断機能	メーター異常遮断・警告	
	通信機能	セキュリティ情報、センターローディング、センター開、センター緊急遮断、流量式微小漏えい警告判定日数の設定、外部機器2作動通報(パターンE)	
その他	使用温度範囲	-30℃~+60℃	
	外形寸法	H148×W180×D111.5(mm)	
質量	約1.6kg		
色	全表面:ライトグレー		

## 微小漏えいの判定例

24時間営業の飲食店等で、冷暖房機器が9分未満しか停止しない場合



## 寸法図(mm) ETG25MTF-W



※ETG25MTF-Mは90mm

