

E/EB型温度換算装置組込 保安ガスメーター

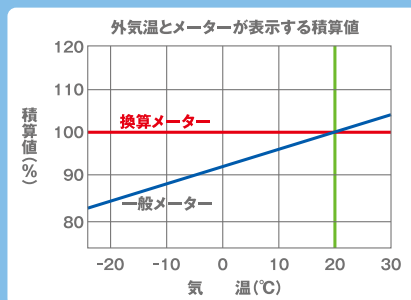
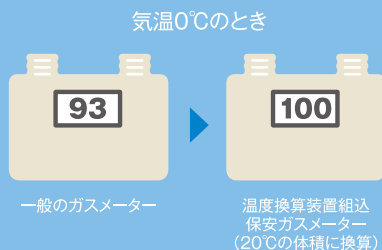
ETG25TMTH-M(W)・EBTG6TMTU
ETG25TMTU-M(W)・EBTG10TMTU
ETG4TMTH-M(W)

業界初のテクノロジーを搭載。



Point 1

外気温の影響で収縮・膨張するLPガスの体積を
基準温度(20℃)相当の体積に換算して積算

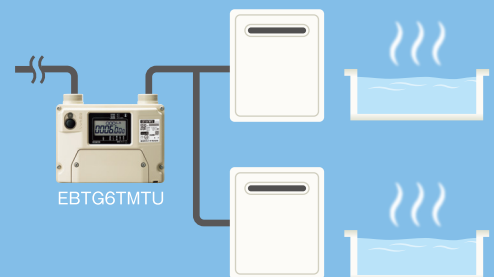


※詳しくは裏面の説明をお読みください。

Point 2

業界初

業務用ガスメーターに
業界初の温度換算装置を組込



外気温の影響によるガス体積の変化と積算表示の関係

	冬期(外気温が低い)	基準温度	夏期(外気温が高い)
温度による体積の変化	<p>冬期に温度が低くなると、ガス体積が収縮し風船は縮む</p> <p>.....</p> <p>気温が0°Cに下がれば、基準温度に対し、ガス体積が約6.8%収縮する。</p>	<p>基準温度</p> <p>.....</p> <p>基準温度を20°Cとし、このガス体積を基準とする。</p>	<p>夏期に温度が高くなると、ガス体積が膨張し風船は膨らむ</p> <p>.....</p> <p>気温が30°Cに上がれば、基準温度に対し、ガス体積が約3.4%膨張する。</p>
一般のガスメーター	<p>約6.8%収縮したガス体積をそのまま積算する。</p>	<p>計測したガス体積をそのまま積算する。</p>	<p>約3.4%膨張したガス体積をそのまま積算する。</p>
温度換算装置組込ガスメーター	<p>約6.8%収縮したガス体積を基準温度の体積に換算して積算する。</p>	<p>計測したガス体積をそのまま積算する。</p>	<p>約3.4%膨張したガス体積を基準温度の体積に換算して積算する。</p>

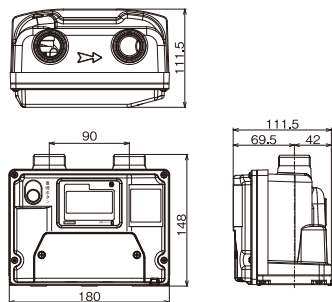
標準仕様

項目	型式名 ETG25TMTU-M ETG25TMTH-M ETG4TMTH-M ※	ETG25TMTU-W ETG25TMTH-W ETG4TMTH-W ※	EBTG6TMTU ※	EBTG10TMTU ※
使用最大流量	ETG25:2.5m ³ /h、ETG4:4.0m ³ /h		6.0m ³ /h	10m ³ /h
常用使用圧力	2.3~3.5kPa			
気密試験圧力	10kPa			
カウンター桁数	9999.999m ³		99999.999m ³	
ガス入口	左入口			
口金ネジ	M36×2		W46.1 山11.5	
口金中心距離	90mm	130mm		
質量	約1.6kg		約2.3kg	
外形寸法	H148×W180×D111.5(mm)		H184×W198×D133.6(mm)	
基準温度	20°C			
規定温度	23°C			
換算温度範囲	-10°C~+40°C			
使用温度範囲	-30°C~+60°C			
表示	LCD表示及び一部LED(1灯)による点滅表示			

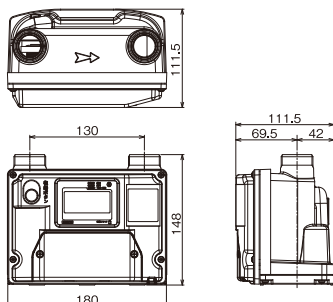
※バルス仕様もあります。詳しくは担当営業に御確認下さい。

寸法図(mm)

ETG25TMTH-M・ETG4TMTH-M
ETG25TMTU-M



ETG25TMTH-W・ETG4TMTH-W
ETG25TMTU-W・EBTG6TMTU



EBTG10TMTU

