

寒冷地には

温度換算装置付マイコンメータ



温度換算装置付マイコンメータとは、

環境の温度によって膨張、収縮するガスの体積を正しく計量できるよう換算装置を搭載し、一年中基準温度(20℃)の体積に自動的に換算する国内で唯一の理想のプロパンガスメータです。

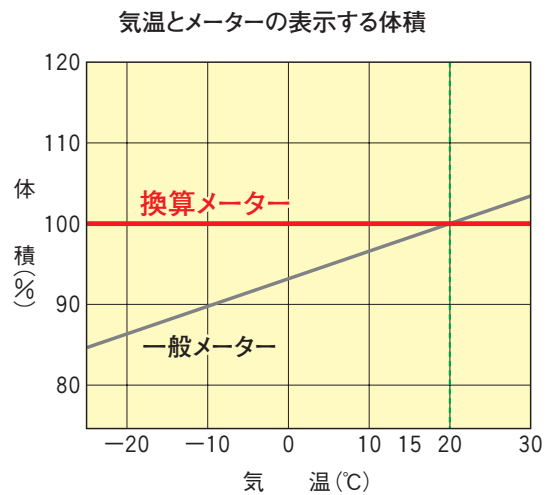
例えば、風船を暖めるとふくらんできます。それはボールの中の空気が暖められ膨張するためですが、気体はこのような温度によって膨張したり収縮したりします。

プロパンガスも温度によって膨張、収縮します。物理のシャルルの法則によりますと、基準温度に対して1℃低くなると基準温度における体積の(273+基準温度)分の1だけ体積が少なくなります。

温度0℃のときと20℃(基準温度)のときを比較してみると、

$$\frac{273+0}{273+20} = 0.932 \rightarrow \text{即ち} 0^\circ\text{C} \text{のときは約} 6.8\%$$

の体積が小さくなるのが解ります。一般のメータでは0℃のとき、メータの指示量が6.8%少なくなります。

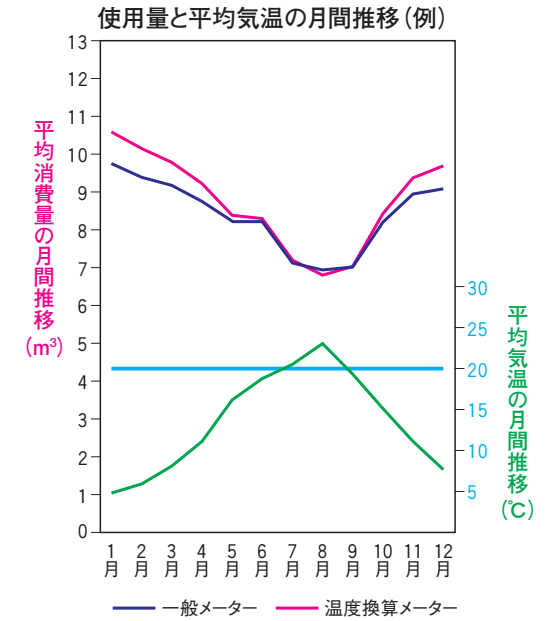


温度	一般メータ	換算メータ	効果(差)
30	103.4	100	-3.4
25	101.7	100	-1.7
20	100.0	100	0
15	98.3	100	+1.7
10	96.6	100	+3.4
5	94.9	100	+5.1
0	93.2	100	+6.8
-5	91.5	100	+8.5
-10	89.8	100	+10.2
-15	88.1	100	+11.9
-20	86.4	100	+13.6
-25	84.6	100	+15.4

外気温の低温から高温への状態

	冬期には低い	平均気温	夏期には高い
温度による体積の変化	<p>冬期に温度が低くなると、ガスが収縮し風船は縮む(0℃)</p>	<p>平均気温(20℃)</p>	<p>夏期に温度が高くなると、ガスが膨張し風船は膨らむ(30℃)</p>
	<p>0℃であれば20℃基準に対し、6.8%縮む</p>	<p>気温上昇により20℃となり膨張する</p>	<p>更に気温上昇し30℃になれば3.4%膨張する</p>
	<p>0℃の気温であっても温度換算メータの表示量は換算機構により正規の20℃換算を表示する。</p>	<p>温度上昇し、20℃になっても計量体積は常時20℃の正規の基準量を表示する。</p>	<p>更に温度上昇し、30℃になっても温度換算メータの表示量は換算機構により、正規の20℃換算量を表示する。</p>
温度換算装置付ガスメータ	<p>一般メータは換算機構がないため0℃に収縮した体積を表示する。</p>	<p>一般メータは20℃の基準体積を表示する。</p>	<p>30℃に達した時は一般メータは換算機構がないため3.4%膨張した体積を表示する。</p>

冬期のガス使用量はほぼ夏期の2倍使用するため、一般メータの冬期表示使用量は減量分が2倍になる。

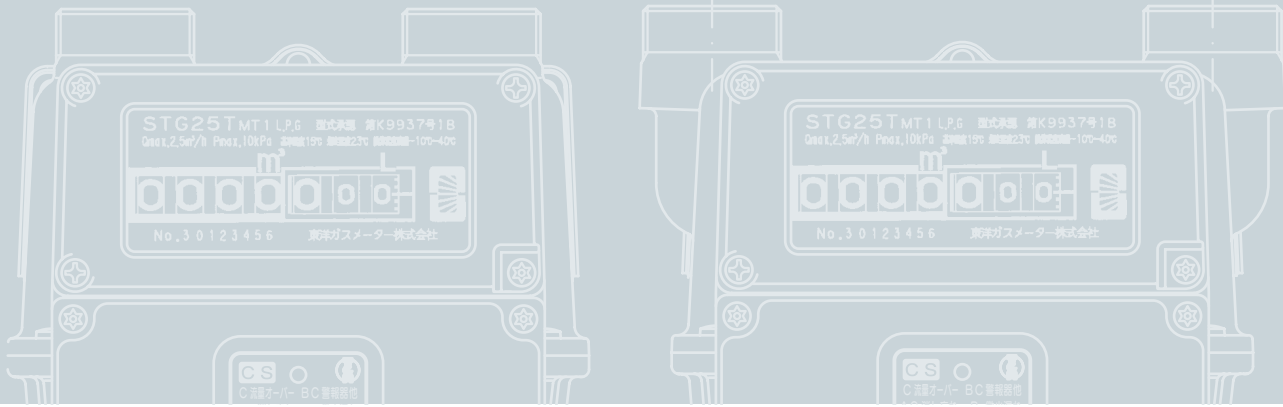


参考

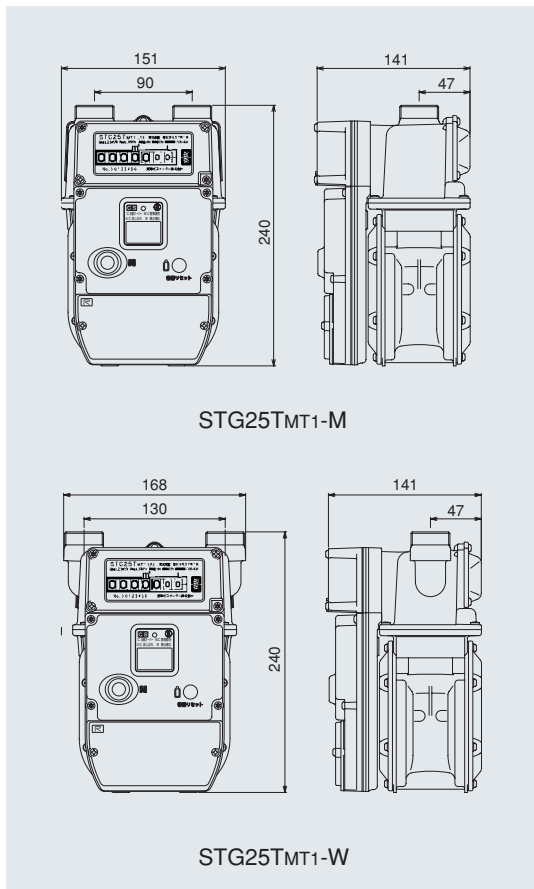
各地の月別平均気温と温度換算計数表(目安) 上段: 平均気温(℃) 下段: 温度換算係数

	1月	2月	3月	4月	5月	6月	7月	8月	9月	10月	11月	12月	平均気温
旭川	-8.5	-5.9	-1.1	3.2	12.1	16.1	20.6	23.4	16.2	9.2	3.7	3.4	7.1℃
札幌	-4.1	-2.7	1.3	5.2	12.9	15.7	20.6	24.3	18.5	11.7	6.2	-0.5	9.1℃
函館	-3.6	-2.1	1.9	5.4	12.3	15.1	18.9	23.7	18.5	12.6	7	0.6	9.2℃
青森	-2	-1.1	2.3	6.4	13.3	16.4	20.4	24.4	19.2	13.5	7.7	1.8	10.2℃
盛岡	-2.9	-0.9	2.1	6.7	14.2	18.4	20.9	24.8	18.7	12.6	6.8	1.1	10.2℃
秋田	-0.7	0.9	3.7	8.1	14.9	19.5	22.2	26.5	20.5	14.4	8.9	3.6	11.9℃
仙台	0.7	2.2	5	9	15.2	18.9	21.5	24.5	20.4	15.5	10.1	4.8	12.3℃
山形	-1.8	0.6	3.5	8.4	16.2	20.5	22.3	25.6	19.5	13.9	8	3.2	11.7℃
福島	0.7	2.5	5.4	9.9	17	20.8	22.6	26.3	20.5	15.8	10	5	13℃
新潟	1.9	3.4	5.6	10.2	16.5	20.8	23.3	27.8	22.1	17.2	11.3	6.1	13.9℃
水戸	1.9	4.1	7.2	11.1	17	20.4	23.1	25.6	21.5	17.1	11.4	6.6	13.9℃
宇都宮	1.7	4.2	7.4	11.6	17.3	21.2	23.9	26.3	21.9	17.4	11.4	6.2	14.2℃
長野	-2.1	0.8	3.9	9.1	16.6	20.8	23	26.4	20.4	15.3	8.6	2.9	12.1℃
前橋	2.7	4.8	7.5	12.2	18	21.9	24.7	27.3	22.3	18.1	11.8	6.8	14.8℃
熊谷	3.5	5.2	8.4	12.9	18.2	22.2	25	27.4	22.9	18.5	12.5	7.4	15.3℃
高山	-2.8	-0.5	2.4	7.8	15.8	20	22.8	25.4	19.6	14.6	7.7	2.2	11.3℃

温度換算係数(目安)の使い方
月のガス消費量(みかけの体積)×温度換算係数=真の体積



外形寸法 (mm)



標準仕様

項目	型式	
	マイコンS	
	STG25TMT1-M	STG25TMT1-W
使用最大流量	2.5m ³ /h	
計量室体積	0.6L/rev.	
常用使用圧力	2.3~3.5kPa	
気密試験圧力	10kPa	
カウンター桁数	9999.999m ³ で最小目盛り0.2L	
ガス入口	左入口	
口金ネジ	M36×2	
口金中心距離	90mm	130mm
接続管	3/4B	
質量	約2.9kg	
外径寸法	H240×W151×D141 (mm)	H240×W168×D141 (mm)
使用温度範囲	-30℃~+60℃	
基準温度	+20℃	

参考：LPG使用の場合圧力損失147PaにてSTG25TMT1-M、STG25TMT1-W……4.3kg/h
HTG25TE・ML1、HTG25TE・ML1-M……4.0kg/h

適合外部機器

種類	区分	型式名称	
ガス漏れ警報器	無電圧出力型	XH-622Fa、XH681F	東洋ガスメーター(株)製
		XH-681FP、XH-628FP、XH-638FP、XH-610F	新コスモス電機(株)製
不完全燃焼警報器	有電圧出力型	CZ-653N、XH-628FP、XH-610F	新コスモス電機(株)製
	無電圧出力型	XH-453	新コスモス電機(株)製
アダプター	有電圧→無電圧	OC-4N	新コスモス電機(株)製


東洋ガスメーター株式会社

ホームページ www.toyogasmeter.co.jp/

本社・工場 〒933-0295 富山県射水市本江2795番地 ☎(0766)86-8855 FAX(0766)86-0494
七美工場 〒933-0234 富山県射水市海老江七軒1番地 ☎(0766)86-3900 FAX(0766)86-3905
札幌 ☎(011)893-1032 北陸 ☎(0766)86-8855 福岡支店 ☎(092)586-1535
仙台支店 ☎(022)286-6185 大阪支店 ☎(072)621-6830 鹿児島 ☎(099)252-3271
関東支店 ☎(048)771-3391 広島 ☎(082)263-8085
中部支店 ☎(052)502-2139 高知 ☎(088)831-7454

取り扱い店

このカタログに掲載されている内容および仕様は性能向上のため予告なく変更することがあります。
ご不明な点がありましたらお近くの当社支店・営業所・出張所までご相談ください。

 正しく安全にお使いいただくために、ご使用前に必ず「取扱説明書」をよくお読みください。